

ATT7059AU 用户手册

版本号	修改记录
V0.1	创建初稿
V0.2	在第 13 页增加了通过 SPI 口读寄存器和写寄存器的时序

Tel: 021-51035886
Fax: 021-50277833
Email: sales@hitrendtech.com
Web: <http://www.hitrendtech.com>

目 录

1. 综述	6
2. 整体框图	7
3. 引脚定义	7
3.1. 概述	7
3.2. PIN脚封装图	7
3.3. PIN脚功能说明	8
3.4. PIN脚在Reset下的默认状态	9
3.5. I/O口高低电平定义	9
3.6. 电气特性	10
4. 应用模式	11
4.1. 概述	11
4.2. ATT7059AU应用方式说明	11
4.3. Reset后芯片状态	12
4.4. ATT7059AU功耗数据	12
5. ATT7059AU各模块描述	12
5.1. ADC模块	12
5.1.1. 特性	12
5.2. VREF	12
5.2.1. 参数	12
5.3. SPI	13
5.3.1. ATT7059AU的SPI通讯定义	13
5.3.2. ATT7059AU的SPI通讯错误定义	14
5.3.3. ATT7059AU的校验和	14
5.3.4. ATT7059AU的SPI I/O口状态	14
5.3.5. SPI 通讯波形	14
5.3.6. 相关寄存器	15
5.4. TPS	16
5.4.1. 功能	16
5.4.2. 采用单次转换的方式	16
5.4.3. 采用分时打开的方式	16
5.4.4. TPS参数定义	16
5.4.5. 相关寄存器	17
5.5. POR&BOR&LBOR	17
5.5.1. BOR参数	17
5.5.2. LBOR参数	17
5.6. EMU功能	18
5.6.1. 特性	18
5.6.2. 采样波形和功率波形（瞬时功率）功能	18
5.6.3. 功率、有效值，频率，相位	18
5.6.4. 电能、快速脉冲	18
5.6.5. 罗氏线圈	19
5.6.6. EMU状态指示	19

5.6.7.	EMU配置.....	19
5.6.8.	功率增益校正.....	19
5.6.9.	相位校正.....	19
5.6.10.	无功相位校正.....	19
5.6.11.	全通道增益.....	19
5.6.12.	有效值offset和功率offset.....	19
5.6.13.	通道偏置校正和高通.....	20
5.6.14.	过0 电流阈值.....	20
5.7.	中断.....	20
6.	寄存器功能.....	20
6.1.	计量参数寄存器列表.....	20
6.2.	计量参数寄存器说明.....	21
6.3.	校表参数寄存器列表.....	26
6.4.	校表参数寄存器说明.....	27
6.4.1.	EMUIE 中断使能寄存器.....	27
6.4.2.	EMUIF 中断标志寄存器.....	28
6.4.3.	写保护配置寄存器.....	29
6.4.4.	软件复位寄存器.....	29
6.4.5.	EMUCFG.....	29
6.4.6.	FreqCFG.....	31
6.4.7.	ModuleEn.....	32
6.4.8.	ANAEN.....	33
6.4.9.	IO输出配置寄存器.....	34
6.4.10.	通道1 有功功率校正 (GPI).....	35
6.4.11.	通道1 无功功率校正 (GQ1).....	35
6.4.12.	通道1 视在功率校正 (GSI).....	35
6.4.13.	通道1 相位校正 (Phase1).....	36
6.4.14.	无功相位校正 (QPhsCal).....	36
6.4.15.	ADC通道增益.....	37
6.4.16.	全通道增益寄存器.....	38
6.4.17.	通道直流偏置校正寄存器.....	38
6.4.18.	Voltage Offset Register.....	38
6.4.19.	潜动与启动.....	39
6.4.20.	有效值潜动与启动寄存器.....	39
6.4.21.	脉冲频率.....	40
6.4.22.	UCONST.....	40
6.4.23.	Active Power offset 1 小信号有功功率校正.....	40
6.4.24.	Reactive Power offset 1 小信号无功功率校正.....	41
6.4.25.	IIRMS offset.....	41
6.4.26.	URMS offset.....	41
6.4.27.	ZCrossCurrent 电流过零域值设定.....	42
6.4.28.	Phase Calibration gain 1 Register(GPhs1 0x6D).....	42
6.4.29.	快速脉冲计数器.....	42
6.5.	推荐校表过程.....	43

7. 应用原理图	48
8. 封装	50

1. 综述

ATT7059AU 是一颗带 SPI 的单相多功能计量芯片 (EMU)。

芯片的工作范围是 3.0 ~ 3.6V。

晶振为 5.5296MHz。

Feature:

- 三路 19 bit sigma-delta ADC, 采样率 28k/14k/7k Hz 可调
- 支持 2000: 1 的动态范围
- 支持有功、无功、视在功率和电能脉冲输出
- 能够同时得到电压, 电流通道的有效值, 及电压频率, 电压电流相位
- 支持 SPI, 能够读取参数、校表
- 中断支持: 过零中断, 采样中断, 电能脉冲中断, 校表中断等
- 支持断相防窃电 ($U_{const} \times I_{rms}$ 代替有功, 视在/有功脉冲可切换)
- 片内温度传感器
- NORM 全速运行功耗 < 3.5mA; 断相防窃电降频运行功耗 < 2mA
- BOR, LBOR 功能
- SSOP 24 (ATT7059AU)

2. 整体框图

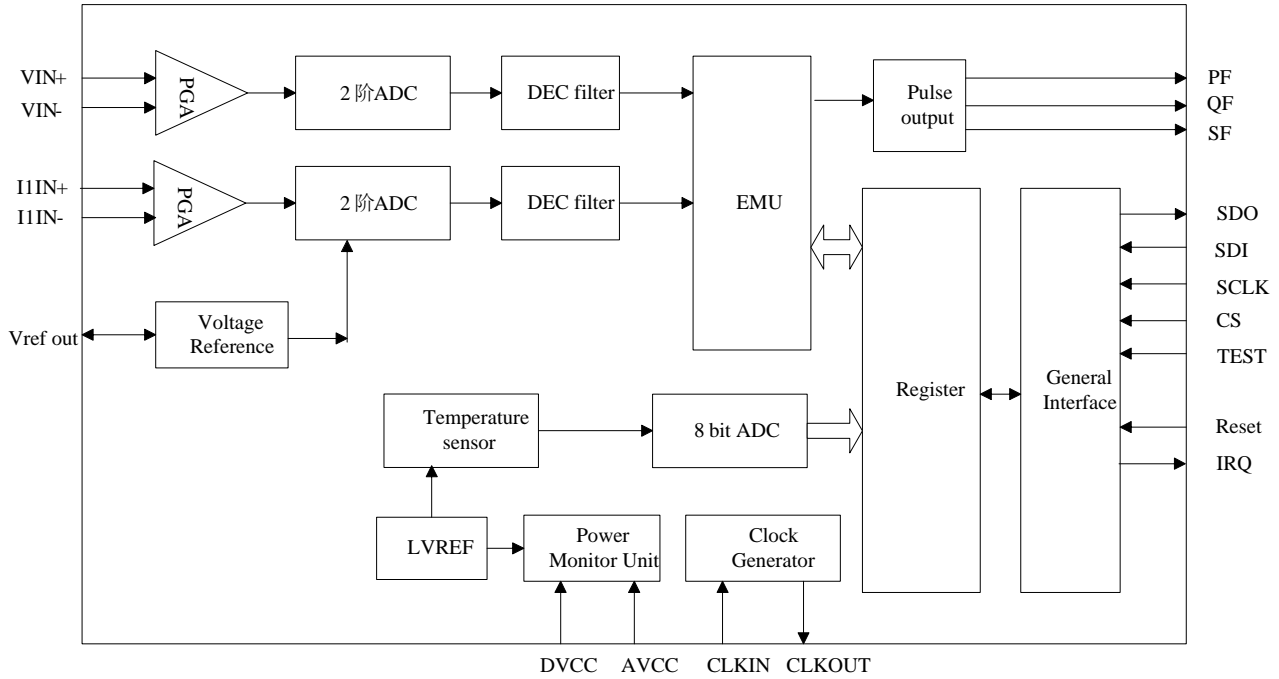


图 2-1 芯片整体框图

3. 引脚定义

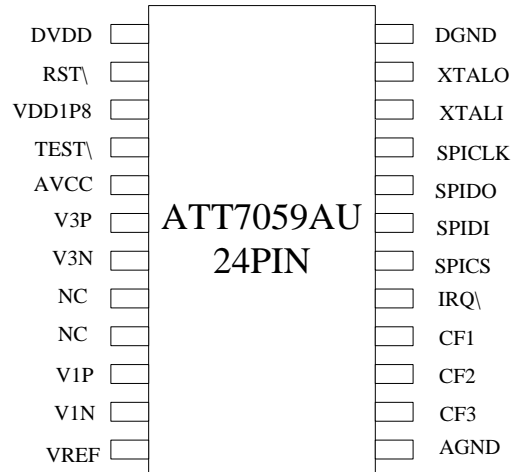
3.1. 概述

芯片为 24pin 封装形式，主要功能如下表所示：

	spl	ADC	CF1&CF2	CF3	package
ATT7059AU	y	2	y	y	24

3.2. PIN 脚封装图

(1) ssop24, 2 路 ADC+3 路 CF



3.3. PIN 脚功能说明

ATT7059AU	PIN 名字	PIN 说明
1	DVDD	数字电源; 3v~3.6v
2	RST\ (内部上拉)	芯片复位, 低电平有效。
3	VDD1P8	数字 1.8V 电压输出, 需要外接 10uF 和 0.1uF 电容进行退藕和稳压。
4	Test\ (内部上拉)	测试模式引脚; 客户应用时需要上拉到 3.3V DVDD。
5	AVCC	模拟电源输入; 3v~3.6v
6	V3P	电压输入通道正; (VP-VN) 范围+-800mv 峰值, 共模 0V。
7	V3N	电压输入通道负
8	NC	悬空引脚
9	NC	悬空引脚
10	V1P	电流通道 1 输入正; (VP-VN) 范围+-800mv 峰值, 共模 0V。
11	V1N	电流通道 1 输入负
12	VREF	ADC 参考电压输出, 典型值 1.21V, 需要外接 10uF 和 0.1uF 电容;
13	AGND	模拟地
14	CF3	P/Q/S 脉冲输出 (由用户配置而定), 默认为 S
15	CF2	P/Q/S 脉冲输出 (由用户配置而定), 默认为 Q
16	CF1	P/Q/S 脉冲输出 (由用户配置而定), 默认为 P

17	IRQ\	中断信号输出
18	SPICS	SPI 片选信号
19	SPIDI	SPI 数据输入
20	SPIDO	SPI 数据输出
21	SPICLK(内部下拉)	SPI 时钟信号
22	XTALI	晶振 5.5296MHz 输入
23	XTALO	晶振 5.5296MHz 输出
24	DGND	数字地

3.4. PIN 脚在 Reset 下的默认状态

24PIN	PIN 名字	Reset
1	DVDD	
2	RST\	
3	VDD1P8	
4	Test (内部上拉)	
5	AVCC	
6	V3P	
7	V3N	
8	NC	
9	NC	
10	V1P	
11	V1N	
12	VREF	
13	AGND	
14	CF3	输出低电平
15	CF2	输出低电平
16	CF1	输出低电平
17	IRQ\	输出高电平
18	SPICS	
19	SPIDI	
20	SPIDO	输出高阻态
21	SPICLK (内部下拉)	
22	XTALI	
23	XTALO	
24	DGND	

3.5. I/O 口高低电平定义

Input/Output Characteristics

Parameter		Symbol	Min	Type	Max
High-level Input voltage	All Pins Except Reset	VIH	0.7Vcc		
	Reset PIN	VIH	0.8Vcc		
Low level Input Voltage	All Pins	VIL			0.2Vcc
High level Output voltage	CF1,CF2,CF3	VOH	0.9Vcc (Isource >4mA)		
	Other Pins	VOH	0.9Vcc (Isource>1mA)		
Low level Output voltage	CF1,CF2,CF3	VOL			0.1Vcc (Isink>4mA)
	Other Pins	VOL			0.1Vcc (Isink>1mA)
ESD	V1P,V1N, V3P,V3N	Vesd	4KV		
	Other Pins	Vesd	8KV		

3.6. 电气特性

测量条件: Vcc=AVcc=3.3V, EMU 频率选择 900K (默认), 室温

参数	最小值	典型值	最大值	单位	测试条件
电能计量参数					
有功电能测量误差		0.1%			常温 2000:1 范围
无功电能测量误差		0.1%			常温 2000:1 范围
电压有效值测量误差		0.1%			200:1
		0.5%			2000:1
电流有效值测量误差		0.1%			200:1
		0.5%			2000:1
ADC 参数					
最大信号电平			+800	mV	满量程为+970mv 峰值, 客户可用为 +800mv 峰值
直流输入阻抗		250		千欧	
信噪比		75		dB	
带宽 (-3dB)		14		KHz	ADC 1.8MHz ADC 0.9MHz
		7			
ADC 输出参考电压		1.225		V	
ADV Vref 温度系数		+25	+50	PPM	
功耗数据					
EMU 900K, 默认 ADC 配置		2.38		mA	U, I1 打开
EMU 1.8M, 默认 ADC 配置		2.7		mA	U, I1 打开

DC 参数					
数字电源电压	3.0	3.3	3.6	V	
模拟电源电压	3.0	3.3	3.6	V	
CF 口输出驱动电流		5	8	mA	
工作温度范围	-40		85	度	
存储温度范围	-65		150	度	
外部引脚参数					
高电平输入电压	0.7Vcc				除了 RST 外所有 PIN
	0.8Vcc				RST 引脚
低电平输入电压			0.2Vcc		
高电平输出电压	0.9Vcc (I _{source} >4mA)				CF1,CF2,CF3
	0.9Vcc (I _{source} >1mA)				Other Pins
低电平输出电压			0.1Vcc (I _{sink} >4mA)		CF1,CF2,CF3
			0.1Vcc (I _{sink} >1mA)		Other Pins

4. 应用模式

4.1. 概述

ATT7059AU 共有 2 种应用模式，分别为 Highspeed, Normal。

Highspeed 和 Normal 模式主要区别在于 EMU 时钟，一个是 1.8M，一个是 900K，用户通过 SPI 口开关相关模块实现自己需要的功能。上电复位 femu 为 900KHz。

4.2. ATT7059AU 应用方式说明

- (1) Normal: ATT7059AU 系统启动后 EMU 时钟为 900K，ADC 时钟为 900K。
- (2) Highspeed: 用户将 EMU 时钟配置为 1.8M，两路 ADC 工作在 1.8M，这样 ATT7059AU 就工作在高速模式下，其他的所有 EMU 功能用户可以选择开关。
- (3) 断相防窃电应用，推荐用户选择关掉电压通道 ADC，使用固定写入电压寄存器的电压值来计算视在功率。

4.3. Reset 后芯片状态

- (1) Reset 后芯片进入 Normal 模式

4.4. ATT7059AU 功耗数据

参数名称	测试条件	结果
功耗	频率选择 900k Adci_ctrl 寄存器默认值	2.38mA
功耗	频率选择 1.8M Adci_ctrl 寄存器默认值	2.7mA

5. ATT7059AU 各模块描述

5.1. ADC 模块

5.1.1. 特性

- 满量程: $\pm 800\text{mv}$ 峰值
- 输入信号以 AGND 为中心
- ADC 的功耗可调, 适应低功耗模式
- ADC 的频率可调, 支持 1.8M/0.9M/0.45M, 对应到 19bitADC 为 28k/14k/7k。
- 模拟增益 *1 *2 *8 *16 (三路可独立控制)

5.2. VREF

5.2.1. 参数

参数名称	参数大小	参数单位
中心值	1.225	V
温度系数	TYPE: ± 20 MAX: ± 50	PPM

5.3. SPI

5.3.1. ATT7059AU 的 SPI 通讯定义

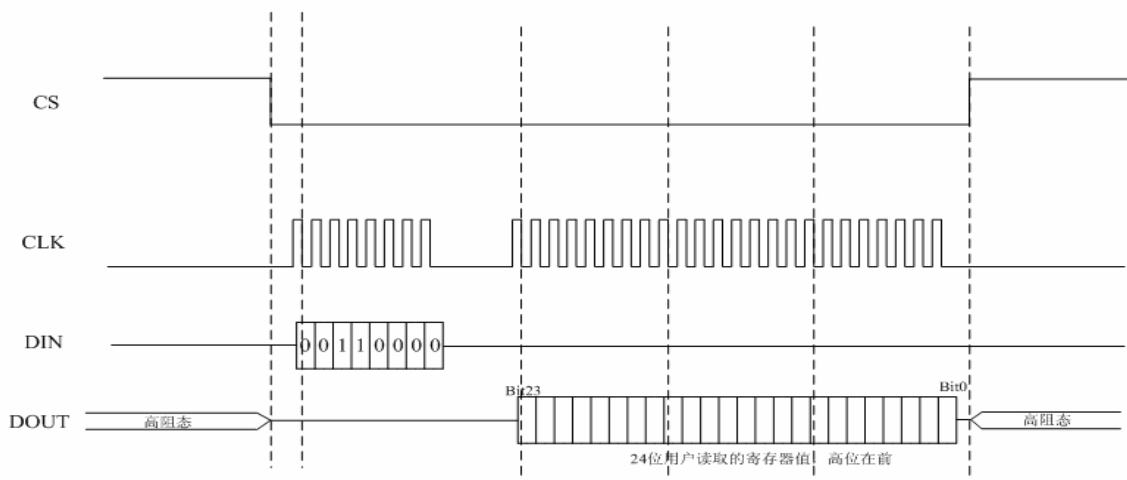
- (1) 固定长度的数据传输（一共 3 个字节），即每次数据通讯都是 1 个字节命令和 3 个字节的数据。
- (2) 通讯中从机输出是以 SCK 上升沿输出数据，从机输入是从 SCK 下降沿采样数据，MSB 在前，LSB 在后。
- (3) 命令寄存器的接收会清 0 内部 SPI 数据传输的数据寄存器。
- (4) SPI 通讯的帧结构：

命令寄存器：读写位+7 位要访问的寄存器地址（接收主机的命令）

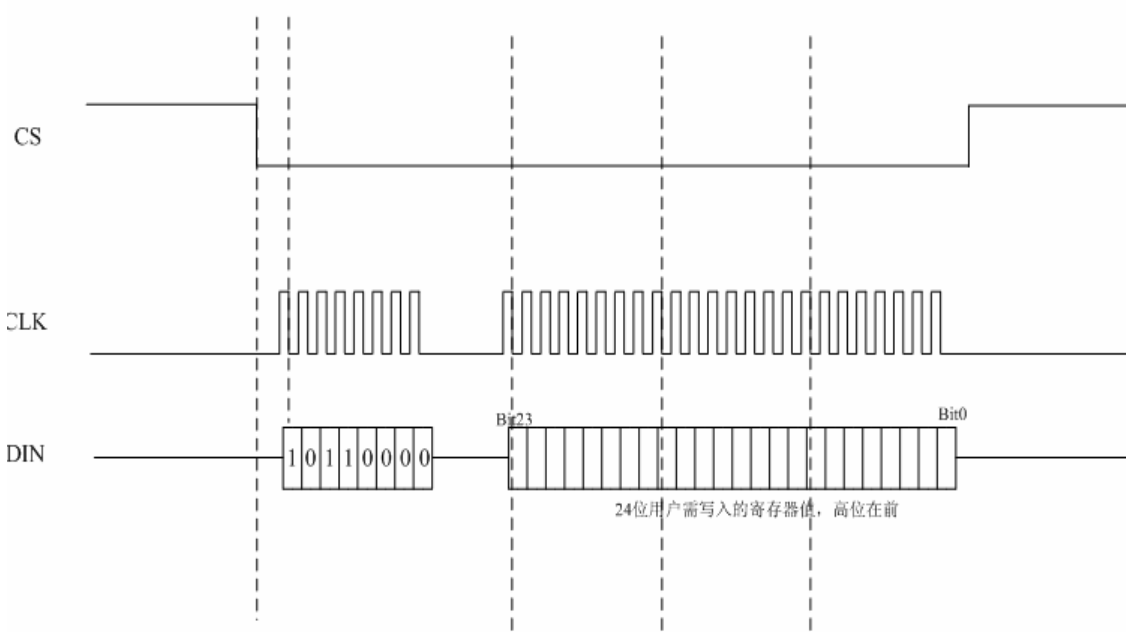
数据寄存器：3 字节（24bit）（接收主机送来的数据）

读寄存器则该命令寄存器读写位为 0，写寄存器则该命令寄存器读写位为 1，举例子说明：

若用户希望读取寄存器 EMUIE(30H)则应该发送数据如下：



若用户希望写寄存器 EMUIE(30H)则应该发送数据如下：



5.3.2. ATT7059AU 的 SPI 通讯错误定义

- (1) 如果在通讯过程中发生 CS 信号拉高的情况，则会给出相应的错误标志，同时置位 SPIWrongIE，并通过 IRQ 放出。
- (2) 如果用户写入小于 24 字节的数据，则无效，给出错误标志。
- (3) SPI 数据传输以 8bit (1 个字节) 为单位，所以在 SPI 数据传输的时候，一旦用户只写入 1 字节+4bit 的数据后就将 CS 拉起来则会造成写入失败同时给出错误标志。如果用户只给出 1 字节+4bit 的时钟想要读取寄存器数据，也会造成读取失败，同时给出错误标志。
- (4) 所有的错误标志均可产生 IRQ 给出中断信号通知主机，中断是否发出可以由寄存器使能控制，同时该次错误不会影响到下一次的数据传输。

5.3.3. ATT7059AU 的校验和

- (1) BCKREG: 会保存上一次 SPI 通讯的 BUFF 数据的值 (该寄存器为了保证 SPI 通讯的准确性)。
- (2) ComChecksum: 对 SPI 传输数据帧校验和寄存器的读取会导致该校验和寄存器的重新计算 (该寄存器为了保证 SPI 通讯的准确性)。
- (3) BCKREG 与 ComChecksum 通讯校验寄存器在用户使用的时候任选其一就可以。
- (4) SumChecksum: 将所有的校表寄存器做累加，累加后的结果放入一个 3 字节的参数和寄存器，参数和寄存器固定时间更新，这样用户可以通过查询这个寄存器的数据是否改变来判断是否出错。

5.3.4. ATT7059AU 的 SPI I/O 口状态

- (1) 对于 SPI 口的状态，对于只做为从机的 ATT7059AU 而言，正常模式，当 ATT7059AU 未被选中的时候，输出口 SPIDO 为高阻态，输入口 SPIDI 为输入状态。
- (2) 在芯片 Reset 的时候，输出口 SPIDO 为高阻态，输入口 SPIDI, SPICLK, SPICSCS 为输入状态。

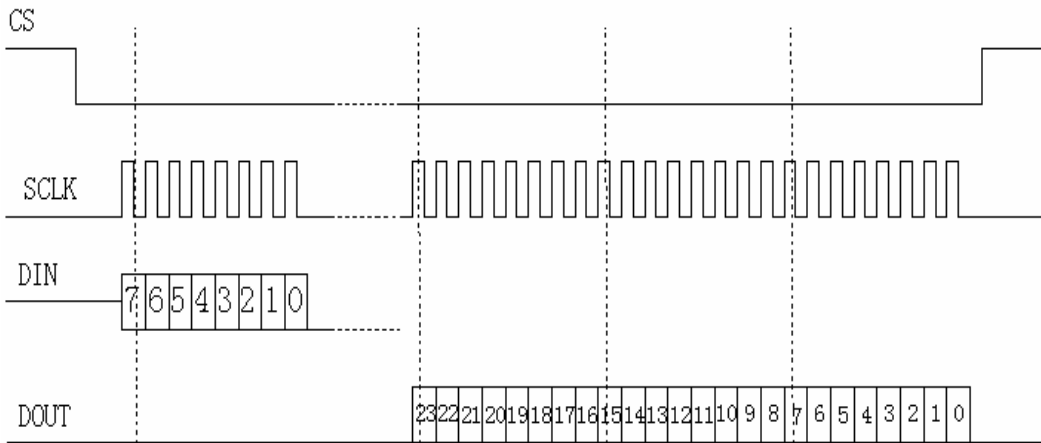
5.3.5. SPI 通讯波形

CS: 片选 (INPUT), 允许访问控制线, CS 发生下降沿跳变时表示 SPI 操作开始, CS 发生上升沿跳变时表示 SPI 操作结束。

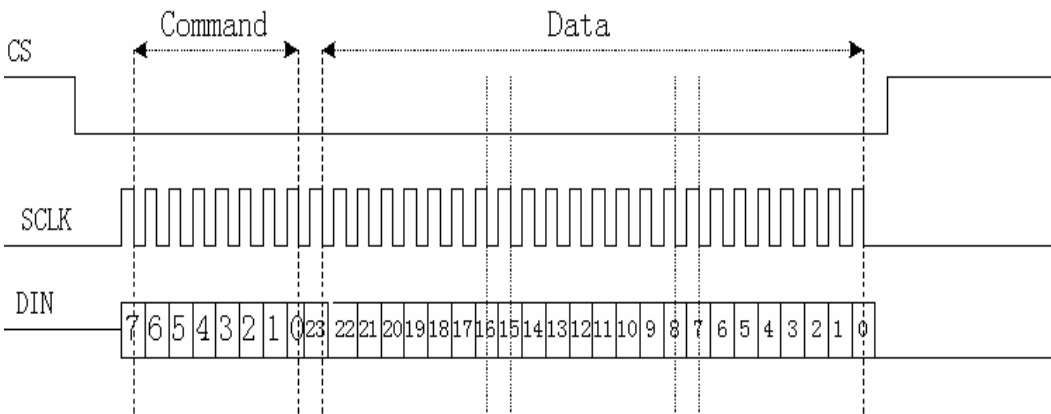
DIN: 串行数据输入 (INPUT), 用于把数据传输到 ATT7059AU 中。

DOUT: 串行数据输出 (OUTPUT), 用于从 ATT7059AU 寄存器中读出数据。

SCLK: 串行时钟 (INPUT), 控制数据移出或移入串行口的传输率。上升沿放数据, 下降沿取数据。SCLK 上升沿时将 ATT7059AU 寄存器中的数据放置于 DOUT 上输出, SCLK 下降沿时将 DIN 上的数据采样到 ATT7059A 中。



读操作时序



写操作时序

5.3.6. 相关寄存器

BackupData Register (BCKREG)		Address: 16H					
	Bit23	22	21	20...3	2	1	Bit0
Read:	BCKData23	BCKData22	BCKData21	BCKData20...BCKData3	BCKData2	BCKData1	BCKData0
Write:	X	X	X	X	X	X	X
Reset:	0	0	0	0	0	0	0

Backup Data 寄存器是保存上一次 SPI 通讯传输的数据，共 3 个字节，分别代表 SPI 通讯读取数据或者写入的上一次数据的高，中，低字节。

ComChecksum Register (Ccheck)		Address: 17H					
	Bit15	14	13	12...3	2	1	Bit0
Read:	Ccheck 15	Ccheck 22	Ccheck 21	Ccheck 12... Ccheck 3	Ccheck 2	Ccheck 1	Ccheck 0
Write:	X	X	X	X	X	X	X

Reset:	0	0	0	0	0	0	0
--------	---	---	---	---	---	---	---

	Bit23	22	21	20	19	18	17	Bit16
Read:	Ccheck 23	Ccheck 22	Ccheck 21	Ccheck 20	Ccheck 19	Ccheck 18	Ccheck 17	Ccheck 16
Write:	X	X	X	X	X	X	X	X
Reset:	0	0	0	0	0	0	0	0

通讯校验和寄存器：每次 SPI 通讯的命令和数据都被累加放入 ComChecksum 寄存器的低两个字节。ComChecksum 的高 8 位 bit16....bit23 会保存 SPI 通讯的上一次的命令。SPI 通讯中的数据为单字节长度的加法。

SumChecksum Register (Scheck)		Address: 18H					
	Bit23	22	21	20...3	2	1	Bit0
Read:	Scheck23	Scheck22	Scheck21	Scheck20..... Scheck3	Scheck2	Scheck1	Scheck0
Write:	X	X	X	X	X	X	X
Reset:	0	0	0	0	0	0	0

参数和校验寄存器为所有校表参数寄存器的和，40H---6EH，其中 46H---4FH 没有分配寄存器，则不计算之内。

对所有的校验寄存器采用三字节的无符号数加法，两/单字节寄存器高位补 0。

5.4. TPS

5.4.1. 功能

TPS为芯片的温度测量部分：

- 在-40℃---80℃的范围内，测量误差 TYP $\pm 2^{\circ}\text{C}$, MAX 为 $\pm 4^{\circ}\text{C}$ 。

5.4.2. 采用单次转换的方式

用户根据需要打开 TPS，等待大约 500us 的时间后读取寄存器的值，然后关闭 TPS 功能。

5.4.3. 采用分时打开的方式

TPS 内部的 ADC 分时打开，每秒打开 0.5ms，这种方式 ADC 转换后即更新相应的数据寄存器。

5.4.4. TPS 参数定义

温度计量	0.665 $^{\circ}\text{C}/\text{LSB}$
测量温度范围	-40~80 $^{\circ}\text{C}$

计算公式：Y = 0.665*X + B

其中:

Y 为实际温度数据

X 为用户读得 TempData 温度寄存器数据

B 为用户需要计算的偏执温度

应用方式:

- (1) 在常温下比如 25 度 (也就是上述公式中的 Y) 测试
- (2) 读取 TempData 寄存器的数据 (也就是上述公式中的 X)
- (3) 通过公式 $Y = 0.665 * X + B$ 计算得到偏置温度 B
- (4) 之后用户程序根据测得的偏执温度 B, 和读取的 TempData 寄存器数据就可以得到外部温度值。

5.4.5. 相关寄存器

TempData Register (TempData)		Address: 14H						
	Bit7	6	5	4	3	2	1	Bit0
Read:	TempData7	TempData6	TempData5	TempData4	TempData3	TempData2	TempData1	TempData0
Write:	X	X	X	X	X	X	X	X
Reset:	0	0	0	0	0	0	0	0

温度传感器寄存器, 参见上面的 TPS 公式。

5.5. POR&BOR&LBOR

5.5.1. BOR 参数

BOR 迟滞电压 100mv, 滤波 200us

参数名称	Min	Type	Max	参数单位
Detect voltage (failing)		2.5		V
Release voltage (Rising)		2.6		V
滤波		200		us

注: BOR 只有开关功能, 不能设阈值。

5.5.2. LBOR 参数

LBOR 主要用于当系统电压小于 2V 的时候, BOR 模块不能工作了, 由 LBOR 来接管系统, 将芯片整体复位住, 2V 以下的系统电压都是由 LBOR 来复位系统。LBOR 始终有效。

参数名称	Min	Type	Max	参数单位
Detect voltage		1.85		V

(failing)				
Release voltage (Rising)		1.95		V

5.6. EMU 功能

5.6.1. 特性

- 支持有功、无功、视在功率和电能
- 同时指示电压，电流通道有效值
- 潜动有两种判断方式：用户通过寄存器控制位来选择是采用有效值的方式判断还是采用功率的方式判断。
- 提供电流和电压之间的夹角，用户可以选择是否需要打开这个功能。
- PF, QF, SF 脉冲输出不固定引脚，用户可以根据需要配置相应的引脚输出需要的脉冲。
- 有效值、功率的更新速度可调，当 EMU 的时钟为 1.8MHz 时，可调范围 28Hz~3.5Hz。
- 用户可以选择电能寄存器是读后清 0 还是读后不清零。
- 电压、电流通道相对于 ADC 满量程的整体增益寄存器，方便客户做温度变化的整体修调。
- 支持罗氏线圈

5.6.2. 采样波形和功率波形（瞬时功率）功能

支持两通道的 ADC 采样数据输出。

支持有功、无功、视在功率的波形数据输出。

5.6.3. 功率、有效值，频率，相位

同时支持电压电流通道有效值计量。

同时支持瞬时有功功率、无功功率计量。

支持视在功率。

支持电压频率。

支持电压电流相位测量。（fEmu 越高，精度越高）

5.6.4. 电能、快速脉冲

支持有功、无功、视在电能脉冲输出。

CF1~3 可以任意配置相应的功能，默认依次为 P Q S。

CF 输出是通过对内部的快速脉冲经过 HFCONST 分频后得到的。

5.6.5. 罗氏线圈

内置数字积分器，支持罗氏线圈。

5.6.6. EMU 状态指示

能够指示反向、潜动等，具体参见寄存器。

5.6.7. EMU 配置

可以配置 ADC 的增益，ADC 使能可控，ADC 采样频率可更改等。
具体可参见寄存器。

5.6.8. 功率增益校正

同一通道的有功、无功、视在增益校正可以写入同样的数据。

5.6.9. 相位校正

支持两种相位校正，用户可选择其中任意一种方式进行相位校正。

一种为移采样点方式，对于 50Hz 和 60Hz 需要分别校正；优点是不需要无功功率的支持。

另外一种为 PQ 方式，通过 P 和 Q 之间的关系进行相位校正，50Hz 和 60Hz 不需要分开校正。

注：推荐用户使用 PQ 方式，这样可以保证频率发生改变时精度不受影响。

5.6.10. 无功相位校正

采用不同的采样率时，需要对无功相位进行重新校正。

对于 50Hz 和 60Hz 系统也需要分别校正。

5.6.11. 全通道增益

该增益对电压、电流同时起作用，方便温度变化引起 vref 变化时的修调。

5.6.12. 有效值 offset 和功率 offset

支持两通道的有效值 offset。

支持有功、无功功率 offset。

视在功率的 offset 在有效值 offset 补偿后，不需要单独补偿。

5.6.13. 通道偏置校正和高通

客户可以通过通道偏置校正或高通来去掉输入信号中不需要的直流分量。
 推荐使用高通的方式。
 当需要计量直流成分时，必须关闭高通功能，通过通道偏置进行 offset 校正。

5.6.14. 过 0 电流阈值

电流过 0 中断、状态输出，以及相位功能时，需要电流有效值大于该阈值。

5.7. 中断

RSTIF 为不可屏蔽中断，只要芯片发生复位，IRQ Pin 就会输出低电平，指示客户重新写入校表数据。
 其余中断为可屏蔽中断，用户根据需要配置相应的中断使能。
 具体配置参见寄存器部分。

6. 寄存器功能

6.1. 计量参数寄存器列表

表 6-1 计量参数寄存器列表(Read Only)

地址	名称	字节长度	功能描述
00H	Spl_I1	3	电流通道 1 的 ADC 采样数据
02H	Spl_U	3	电压通道的 ADC 采样数据
03H	Spl_P	3	有功功率波形数据
04H	Spl_Q	3	无功功率波形数据
05H	Spl_S	3	视在功率波形数据
06H	Rms_I1	3	电流通道 1 的有效值
08H	Rms_U	3	电压通道的有效值
09H	Freq_U	2	电压频率
0AH	PowerP1	3	有功功率
0CH	Power_S	3	视在功率
0DH	Energy_P	3	有功能量
0EH	Energy_Q	3	无功能量
0FH	Energy_S	3	视在能量
12H	I1Angle	3	电流通道 1 与电压通道夹角
14H	TempData	1	温度测试数据
15H	VDCINData	1	VDCIN 引脚电压测试数据

16H	BackupData	3	通讯数据备份寄存器
17H	COMChecksum	3	通讯校验和寄存器
18H	SUMChecksum	3	校表参数校验和寄存器
19H	EMUSR	1	EMU 状态寄存器
1AH	Reserved	0	保留
1BH	Reserved	0	保留
1CH	Reserved	0	保留
1DH	Reserved	0	保留

6.2. 计量参数寄存器说明

Current Waveform Register (Spl_I1 0x00H)

Current 1 Waveform Register (Spl_I1)		Address: 00H					
	Bit23	22	21	20 ... 3	2	1	Bit0
Read:	SI1_23	SI1_22	SI1_21	SI1_20...SI1_3	SI1_2	SI1_1	SI1_0
Write:	X	X	X	X	X	X	X
Reset:	0	0	0	0	0	0	0

Voltage Waveform Register (Spl_U 0x02H)

Voltage Waveform Register (Spl_U)		Address: 02H					
	Bit23	22	21	20 ... 3	2	1	Bit0
Read:	SU_23	SU_22	SU_21	SU_20...SU_3	SU_2	SU_1	SU_0
Write:	X	X	X	X	X	X	X
Reset:	0	0	0	0	0	0	0

电流、电压波形采样值是二进制补码格式，为 19 位 ADC 的实际采样数据输出。Bit19 到 Bit23 为符号位。其更新频率由 FreqCFG（参见校表参数寄存器 41H）确定，最快可以到 28kHz。

Active Power Waveform Register (Spl_P 0x03H)

Active Power Waveform Register (Spl_P)		Address: 03H					
	Bit23	22	21	20 ... 3	2	1	Bit0
Read:	SP_23	SP_22	SP_21	SP_20...SP_3	SP_2	SP_1	SP_0
Write:	X	X	X	X	X	X	X
Reset:	0	0	0	0	0	0	0

Reactive Power Waveform Register (Spl_Q 0x04H)

Reactive Power Waveform Register (Spl_Q)		Address: 04H					
--	--	---------------------	--	--	--	--	--

	Bit23	22	21	20 ... 3	2	1	Bit0
Read:	SQ_23	SQ_22	SQ_21	SQ_20...SQ_3	SQ_2	SQ_1	SQ_0
Write:	X	X	X	X	X	X	X
Reset:	0	0	0	0	0	0	0

Apparent Power Waveform Register (Spl_S 0x05H)

Apparent Power Waveform Register (Spl_S)		Address: 05H					
	Bit23	22	21	20 ... 3	2	1	Bit0
Read:	SS_23	SS_22	SS_21	SS_20...SS_3	SS_2	SS_1	SS_0
Write:	X	X	X	X	X	X	X
Reset:	0	0	0	0	0	0	0

功率波形采样值是二进制补码格式，24 位数据。其更新频率由 FreqCFG（参见校表参数寄存器 41H）确定。最快可以到 28kHz。

有效值输出:

Current 1 Rms Register (I1Rms 0x06H)

Current 1 Rms Register (I1Rms)		Address: 06H					
	Bit23	22	21	20 ... 3	2	1	Bit0
Read:	I1S23	I1S22	I1S21	I1S20...I1S3	I1S2	I1S1	I1S0
Write:	X	X	X	X	X	X	X
Reset:	0	0	0	0	0	0	0

Voltage Rms Register (URms 0x08H)

Voltage Rms Register (Urms)		Address: 08H					
	Bit23	22	21	20 ... 3	2	1	Bit0
Read:	US23	US22	US21	US20...US3	US2	US1	US0
Write:	X	X	X	X	X	X	X
Reset:	0	0	0	0	0	0	0

有效值 Rms 是 24 位的无符号数，最高位恒为 0。

设寄存器读数为 RMSreg，实际的有效值为 RMS，转换系数为 Krms，则

$$RMS = RMSreg \times Krms$$

其中 Krms 为额定输入时额定值与相应寄存器的比值。

注：电压、两路电流的有效值计算都要各自的转换系数。

有效值的更新速度可以配置，具体参考 FreqCFG 的 PRFCFG0 和 PRFCFG1。

电压频率测量:

Voltage Frequency Register (UFREQ 0x09H)

Voltage Frequency Register (UFREQ)		Address: 09H					
	Bit15	14	13	12 ... 3	2	1	Bit0

Read:	Ufreq15	Ufreq14	Ufreq13	Ufreq12...Ufreq3	Ufreq2	Ufreq1	Ufreq0
Write:	X	X	X	X	X	X	X
Reset:	1	1	1	1	1	1	1

频率值是一个 16 位的无符号数，参数格式化公式为：

$$f = femu / 2 / UFREQ$$

例如，如果系统时钟选择 femu=921KHz，寄存器 UFREQ=9175，那么测量到的实际频率为：

$$f = 900000 / 2 / 9175 = 50.191\text{Hz}$$

电压频率测量值更新的周期为 0.7s。

功率参数输出：

Active Power1 Register (PowerP1 0x0AH)

Active Power Register (PowerP1)		Address: 0AH					
	Bit23	22	21	20 ... 3	2	1	Bit0
Read:	AP23	AP22	AP21	AP20...AP3	AP2	AP1	AP0
Write:	X	X	X	X	X	X	X
Reset:	0	0	0	0	0	0	0

Reactive Power1 Register (PowerQ1 0x0BH)

Reactive Power Register (PowerQ1)		Address: 0BH					
	Bit23	22	21	20 ... 3	2	1	Bit0
Read:	RP23	RP22	RP21	RP20...RP3	RP2	RP1	RP0
Write:	X	X	X	X	X	X	X
Reset:	0	0	0	0	0	0	0

Apparent Power Register (PowerS 0x0CH)

Apparent Power Register (PowerS)		Address: 0CH					
	Bit23	22	21	20 ... 3	2	1	Bit0
Read:	SP23	SP22	SP21	SP20...SP3	SP2	SP1	SP0
Write:	X	X	X	X	X	X	X
Reset:	0	0	0	0	0	0	0

第一路功率参数 PowerP1、PowerQ1 是二进制补码格式，24 位数据，其中最高位是符号位。

PowerS 根据用户的选择的通道，输出第一路或者第二路的视在功率。

设寄存器中的数据为 PowerP1，则供计算用的 Preg 为：

$$\text{Preg} = \text{PowerP1} \quad ; \text{ 如果 } \text{PowerP1} < 2^{23}$$

$$\text{Preg} = \text{PowerP1} - 2^{24} \quad ; \text{ 如果 } \text{PowerP1} \geq 2^{23}$$

设显示的有功功率为 P，转换系数为 Kpqs

$$\text{则 } P = \text{Preg} \times Kpqs$$

Kpqs 为额定有功功率功率输入时，额定功率与 PowerP1 读数的比值。

无功功率和视在功率做显示时的系数与有功功率的系数 Kpqs 相同。

例：输入 1000w 有功功率，PowerP1 读数平均为 0x00C9D9(51673)，则

$$Kpqs = 1000 / 51673 = 0.01935$$

当 PowerP1 读数为 0xFF4534 时，其代表的功率值为：

$$P = Kpqs * \text{Preg} = 0.01935 * (-47820) = -925.3 \text{ w}$$

其中 $P_{reg} = PowerP1 - 2^{24} = -47820$

功率参数寄存器的更新速度可以配置，具体参考 FreqCFG 的 PRFCFG0 和 PRFCFG1，根据当前选择的计量通道计算。

电能参数输出：

Active Energy Register (EnergyP 0x0DH)

Active Energy Register (EnergyP)		Address: 0DH					
	Bit23	22	21	20 ... 3	2	1	Bit0
Read:	EP23	EP22	EP21	EP20...EP3	EP2	EP1	EP0
Write:	X	X	X	X	X	X	X
Reset:	0	0	0	0	0	0	0

Reactive Energy Register (EnergyQ 0x0EH)

Reactive Energy Register(EnergyQ)		Address: 0EH					
	Bit23	22	21	20 ... 3	2	1	Bit0
Read:	EQ23	EQ22	EQ21	EQ20...EQ3	EQ2	EQ1	EQ0
Write:	X	X	X	X	X	X	X
Reset:	0	0	0	0	0	0	0

Apparent Energy Register (EnergyS 0x0FH)

Apparent Energy Register(EnergyS)		Address: 0FH					
	Bit23	22	21	20 ... 3	2	1	Bit0
Read:	ES23	ES22	ES21	ES20...ES3	ES2	ES1	ES0
Write:	X	X	X	X	X	X	X
Reset:	0	0	0	0	0	0	0

电能参数是无符号数，EnergyP/EnergyQ/EnergyS 的寄存器值分别代表 PF/QF/SF 脉冲的累加个数。寄存器最小单位代表的能量为 $1/EC$ kWh。其中 EC 为电表常数。

能量寄存器默认读后不清零，也可修改 EnergyClr=1，使能量寄存器读后清零。

例：脉冲常数为 3200imp/kWh，寄存器读数为 0x001000（4096）时，其代表的能量为

$$E = 4096 / 3200 = 1.28 \text{ kWh}$$

I1 Angle Register (I1Angle 0x12H)

I1 Angle Register (I1Angle)		Address: 12H					
	Bit23	22	21	20 ... 3	2	1	Bit0
Read:	I1Angle 23	I1Angle 22	I1Angle 21	I1Angle 20...I1Angle 3	I1Angle 2	I1Angle 1	I1Angle 0
Write:	X	X	X	X	X	X	X
Reset:	0	0	0	0	0	0	0

电流通道 1 与电压通道之间的角度寄存器。

I1Angle 为 24 位寄存器，其中 bit20-bit23 为符号位，bit0-bit19 为数据。

如果 I1Angle 读的值为正数（bit20=0），实际对应角度为： $I1Angle * 180 / 2^{20}$

如果 I1Angle 读的值为负数（bit20=1），实际对应角度为： $-(0x1000000 - I1Angle) * 180 / 2^{20}$

TempData Register (TempData)		Address: 14H						
	Bit7	6	5	4	3	2	1	Bit0
Read:	TempData7	TempData6	TempData5	TempData4	TempData3	TempData2	TempData1	TempData0
Write:	X	X	X	X	X	X	X	X
Reset:	0	0	0	0	0	0	0	0

温度寄存器，计算公式见 5.4.5

BackupData Register (BCKREG)		Address: 16H					
	Bit23	22	21	20...3	2	1	Bit0
Read:	BCKData23	BCKData22	BCKData21	BCKData20.....BCKData3	BCKData2	BCKData1	BCKData0
Write:	X	X	X	X	X	X	X
Reset:	0	0	0	0	0	0	0

Backup Data 寄存器是保存上一次 SPI 通讯传输的数据，共 3 个字节，分别代表 SPI 通讯读取数据或者写入的上一次数据的高，中，低字节。

ComChecksum Register (Ccheck)		Address: 17H					
	Bit15	14	13	12...3	2	1	Bit0
Read:	Ccheck 15	Ccheck 22	Ccheck 21	Ccheck 12..... Ccheck 3	Ccheck 2	Ccheck 1	Ccheck 0
Write:	X	X	X	X	X	X	X
Reset:	0	0	0	0	0	0	0

	Bit23	22	21	20	19	18	17	Bit16
Read:	Ccheck 23	Ccheck 22	Ccheck 21	Ccheck 20	Ccheck 19	Ccheck 18	Ccheck 17	Ccheck 16
Write:	X	X	X	X	X	X	X	X
Reset:	0	0	0	0	0	0	0	0

通讯校验和寄存器：每次 SPI 通讯的命令和数据都被累加放入 ComChecksum 寄存器的低两个字节。ComChecksum 的高 8 位 bit16....bit23 会保存 SPI 通讯的上一次的命令。SPI 通讯中的数据为单字节长度的加法。

SUMChecksum Register (Scheck 18H)

SumChecksum Register (Scheck)		Address: 18H					
	Bit23	22	21	20...3	2	1	Bit0
Read:	Scheck23	Scheck22	Scheck21	Scheck20..... Scheck3	Scheck2	Scheck1	Scheck0
Write:	X	X	X	X	X	X	X
Reset:	0	0	0	0	0	0	0

参数和校验寄存器为所有校表参数寄存器的和，40H---6EH，其中 46H---4FH 没有分配寄存器，则不计算之内。Default 值为 0x010159

对所有的校验寄存器采用三字节的无符号数加法，两/单字节寄存器高位补 0。

EMU Status Register(EMUSR 19H)

EMU Status Register (EMUSR)			Address: 19H				
				3	2	1	Bit0
Read:				NoQLd	NoPLd	REVQ	REVP
Write:				X	X	X	X
Reset:				0	0	0	0

REVP: 反向有功功率指示标识信号, 当检测到负有功率时, 该信号为 1。当再次检测到正有功功率时, 该信号为 0。在 PF 发脉冲时更新该值。

REVQ: 反向无功功率指示标识信号, 当检测到负无功功率时, 该信号为 1。当再次检测到正无功功率时, 该信号为 0。在 QF 发脉冲时更新该值。

NoPLd: 当发生潜动时, NoPLd 被置为 1; 当处于启动时 NoPLd 清为 0。

NoQLd: 当发生潜动时, NoQLd 被置为 1; 当处于启动时 NoQLd 清为 0。

6.3. 校表参数寄存器列表

校表参数寄存器列表: (Read/Write)

地址 (ECADR)	名称	复位值	字节长度	功能描述
30H	EMUIE	00	1(15bit)	EMU 中断使能寄存器
31H	EMUIF	00	1(16bit)	EMU 中断标志寄存器
32H	WPREG	00	1(8bit)	写保护寄存器
33H	SRSTREG	00	1(8bit)	软件复位寄存器
34H	PWMPeriodDR	0000	2(16bit)	PWM 周期数据寄存器
35H	PWMDutyDR	0000	2(16bit)	PWM 占空比数据寄存器
40H	EMUCFG	0010	2(15bit)	EMU 配置寄存器
41H	FreqCFG	0088	2(9bit)	时钟/更新频率配置寄存器
42H	ModuleEn	007E	2(14bit)	EMU 模块使能寄存器
43H	ANAEN	3B	1(7bit)	模拟模块使能寄存器
44H	STATUSCFG	0000	2(11bit)	STATUS 输出配置寄存器
45H	IOCFG	0024	2(10bit)	IO 输出配置寄存器
50H	GP1	0000	2(16bit)	通道 1 的有功功率校正
51H	GQ1	0000	2(16bit)	通道 1 的无功功率校正
52H	GS1	0000	2(16bit)	通道 1 的视在功率校正
53H	Phase1	00	1(8bit)	通道 1 的相位校正 (移采样点方式)
58H	QPhsCal	FF00	2(16bit)	无功相位补偿
59H	ADCCON	0000	2(12bit)	ADC 通道增益选择
5AH	AllGain	0000	2(16bit)	2 个 ADC 通道整体增益寄存器, 主要针对 Vref 变化引起的 ADC 满量程变化
5CH	I1Off	0000	2(16bit)	电流通道 1 的偏置校正

5EH	UOff	0000	2(16bit)	电压通道的偏置校正
5FH	PQStart	0040	2(16bit)	起动功率设置
60H	RMSStart	0040	2(16bit)	有效值启动值设置寄存器
61H	HFConst	0040	2(15bit)	输出脉冲频率设置
64H	UCONST	0000	2(16bit)	失压情况下参与计量的电压，断相窃电
65H	P1OFFSET	00	1(8bit)	通道 1 有功功率偏执校正参数，为 8bit 补码
67H	Q1OFFSET	00	1(8bit)	通道 1 无功功率偏执校正参数，为 8bit 补码
69H	I1RMSOFFSET	00	1(8bit)	通道 1 有效值补偿寄存器，为 8bit 无符号数
6BH	URMSOFFSET	00	1(8bit)	电压通道（通道 3）有效值补偿寄存器，为 8bit 无符号数
6CH	ZCrossCurrent	0004	2(16bit)	电流过零阈值设置寄存器
6DH	GPhs1	0000	2(16bit)	通道 1 的相位校正（PQ 方式）
6FH	PFCnt	0000	2(16bit)	快速有功脉冲计数
70H	QFCnt	0000	2(16bit)	快速无功脉冲计数
71H	SFCnt	0000	2(16bit)	快速视在脉冲计数

6.4. 校表参数寄存器说明

6.4.1. EMUIE 中断使能寄存器

EMU Interrupt Enable Register (EMUIE,30H)

EMU Interrupt Enable Register (EMUIE)		Address: 30H						
	Bit7	6	5	4	3	2	1	Bit0
Read:			PFIE	QFIE	SFIE	SPLIE	ZXIE	SPIWrongI
Write:								E
Reset:	0	0	0	0	0	0	0	0

	Bit15	14	13	12	11	10	9	Bit8
Read:			CZCROS1_	TPS_VDCI	PRms	PEOFIE	QEOFIE	SEOFIE
Write:			IE	N_IE	UpdatesIE			
Reset:	0	0	0	0	0	0	0	0

只有使能相应的中断位，0x31H 的中断标志才会通过 IRQ 引脚输出，相应位置 1，使能中断，需要在 EMUIF 中清掉相应中断标志。

不管 EMUIE 有没有使能，EMUIF 在相应的事件发生后都会被置 1。

SPIWrongIE: SPI 通讯错误中断使能。

ZXIE: 电压过零中断使能，支持正向、负向和双向过零中断

SPLIE: 波形寄存器的更新中断使能

SFIE: 视在脉冲输出中断使能
OFIE: 无功脉冲输出中断使能
PFIE: 有功脉冲输出中断使能
SEOFIE: 视在电能溢出中断使能
QEOFIE: 无功电能溢出中断使能
PEOFIE: 有功电能输出中断使能
PRmsUpdatesIE: 功率寄存器, 有效值寄存器更新中断使能
TPS_VDCIN IE: TPS 数据转换完成中断使能
CZCROSI IE: 电流通道 1 正向过零中断使能

6.4.2. EMUIF 中断标志寄存器

EMU Interrupt Flag Register (EMUIF, 31H)

EMU Interrupt Flag Register (EMUIF)		Address: 31H						
	Bit7	6	5	4	3	2	1	Bit0
Read:			PFIF	QFIF	SFIF	SPLIF	ZXIF	SPIWrngIF
Write:								F
Reset:	0	0	0	0	0	0	0	0

	Bit15	14	13	12	11	10	9	Bit8
Read:			CZCRO	TPS_VDCI	PRms	PEOFIF	QEOFIF	SEOFIF
Write:	RSTIF		S1_IF	N_IF	UpdatesIF			
Reset:	1	0	0	0	0	0	0	0

中断标志由硬件置 1, 通过 IRQ Pin 输出, 不管 EMUIE 是否使能, 相应事件发生后都会置位。该寄存器读后清 0。

SPIWrngIF: SPI 通讯错误中断标志信号。

ZXIF: 电压过零中断标志

SPLIF: 波形寄存器的更新信号

SFIF: 视在脉冲输出中断标志

QFIF: 无功脉冲输出中断标志

PFIF: 有功脉冲输出中断标志

SEOFIF: 视在电能溢出标志

QEOFIF: 无功电能溢出标志

PEOFIF: 有功电能输出标志

PRmsUpdatesIF: 功率寄存器, 有效值寄存器更新标志。

TPS_VDCIN IF: TPS 数据转换完成中断标志。

CZCROSI IF: 电流通道 1 正向过零中断标志

RSTIF: 复位标志, 不可被屏蔽, 对于 POR, BOR, LBOR, 外部复位引脚, Sleep 唤醒复位, 都会引起 RSTIF 置 1, 并通过 IRQ 引脚输出用户配置的指定电平。

6.4.3. 写保护配置寄存器

Written-protect Register(WPREG 0x32)

Written protect Register (WPCFG)		Address: 32H						
	Bit7	6	5	4	3	2	1	Bit0
Read:	WPCFG	WPCFG	WPCFG	WPCFG	WPCFG	WPCFG	WPCFG	WPCFG0
Write:	7*	6	5	4	3	2	1	
Reset:	0	0	0	0	0	0	0	0

WPCFG = 0xA6: 表示写保护打开, 只能操作 50H 到 71H 的校表参数寄存器, 不可操作 40H 到 45H 的校表参数寄存器。

WPCFG = 0xBC: 表示写保护打开, 只能操作 40H 到 45H 的校表参数寄存器, 不可操作 50H 到 71H 的校表参数寄存器。

WPCFG = 其他值: 表示写保护关闭, 对校表参数寄存器操作无效

写保护打开后, 只要不改变 WPCFG 寄存器的值, 那么写保护打开就一直有效。

6.4.4. 软件复位寄存器

Soft-reset Register(SRSTREG 0x33)

Soft reset Register (SRSTREG)		Address: 33H						
	Bit7	6	5	4	3	2	1	Bit0
Read:	SRST7*	SRST 6	SRST 5	SRST 4	SRST 3	SRST 2	SRST 1	SRST 0
Write:								
Reset:	0	0	0	0	0	0	0	0

SRSTREG 寄存器如果写入 0x55 会导致芯片发生复位, 复位后该寄存器清 0。

6.4.5. EMUCFG

EMUCFG		Address: 40H						
	Bit7	6	5	4	3	2	1	Bit0
Read:	Zxd1	Zxd0	Adci_ctrl1	Adci_ctrl0				

Write:								
Reset:	0	0	0	1	0	0	0	0

	Bit15	14	13	12	11	10	9	Bit8
Read:			EnergyClr	QMOD1	QMOD0	PMOD1	PMOD0	STRSEL
Write:								
Reset:	0	0	0	0	0	0	0	0

Adci_ctr:

Adci_ctrl 控制 ADC 的偏置电流，以降低 ADC 功耗：

Adci_ctrl1	Adci_ctrl0	ADC 偏执电流
0	0	正常功耗
0	1	3/4 功耗 (default)
1	0	3/4 功耗
1	1	1/2 功耗

注：不建议客户修改此值。

电压过零 ZXD:

ZXD1	ZXD0	description
0	0	正向过 0 中断 (default)
0	1	负向过 0 中断
1	x	双向过 0 中断

STRSEL: =0 选择使用 PQStart 作为潜动，启动的判断

STRSEL: =1 选择使用 RMSStart 做为潜动，启动的判断

PMOD[1:0]: 有功能量寄存器 Energy_P 的有功能量累加方式选择

PMOD1	PMOD0	累加功率 Pm
0	0	Pm=DataP (代数和方式)
0	1	DataP ≥ 0, Pm=DataP; DataP < 0, Pm=0 (只记正向)
1	0	Pm= DataP (绝对值方式)
1	1	Pm=DataP (代数和方式)

QMOD[1:0]: 无功能量累加方式选择

QMOD1	QMOD0	累加功率 Qm
0	0	Qm=DataQ

		(代数和方式)
0	1	DataQ \geq 0, Qm=DataQ; DataQ < 0, Qm=0 (只记正向)
1	0	Qm= DataQ (绝对值方式)
1	1	Qm=DataQ (代数和方式)

能量计算模式：仅正向计量、绝对值计量、代数和计量等。
相关高频寄存器 PFCNT 和 PF 输出对应于所选的累加方式。

EnergyClr: =1 能量寄存器读后清 0

EnergyClr: =0 能量寄存器读后不清 0

6.4.6. FreqCFG

Frequency Configure Register (FreqCFG)			Address: 41H					
	Bit7	6	5	4	3	2	1	Bit0
Read:	*	PRFCFG1	PRFCFG0	Emuclk_ctrl1	Emuclk_ctrl0	SPL2	SPL1	SPL0
Write:	CFP0							
Reset:	1	0	0	0	1	0	0	0

	Bit15	14	13	12	11	10	9	Bit8
Read:	*							CFP1
Write:								
Reset:	0	0	0	0	0	0	0	0

SPL[2:0]: 波形采样中断频率选择，当 fosc=5.5M，femu=900KHz 时，选择的频率如下：

wave sample frequency select register

SPL2	SPL1	SPL0	波形采样频率
0	0	0	0.9k Hz (femu/1024)
0	0	1	1.8k Hz (femu/512)
0	1	0	3.6k Hz (femu/256)
0	1	1	7.2k Hz (femu/128)
1	x	x	14.4k Hz (femu/64)

当 femu=1.8MHz 或 450K 时，选择的波形采样频率与上表相比等比例调整即可。

EMUclk_ctrl:

- 1) 系统时钟来自外部高频晶体，时钟为5.5M
- 2) 用户根据需选择内部分频，EMU的工作频率为1.8M/0.9M/0.45M
- 3) ADC时钟由fadc提供，fadc=femu

Fosc	Emuclk_ctrl1	Emuclk_ctrl0	Femu	Fadc(Femu=Fadc)
5.5296M	0	0	1.8M	1.8M
5.5296M	0	1	900K	900K
5.5296M	1	x	450K	450K

有效值，功率更新频率选择:

PRFCFG1	PRFCFG0	功率有效值更新频率
0	0	Femu/64/2/512(900k= >14Hz) (Default)
0	1	Femu/64/4/512
1	0	Femu/64/8/512
1	1	Femu/64/16/512 (900k= >1.7Hz)

CFP[1:0]: 脉宽选择寄存器，即脉冲输出的 t4 参数，见 PF/QF/SF 时序特性。

如果 femu=1.8MHz，那么：

CFP[1:0]	00	01	10	11
t4	90ms	90/2=45ms	90/4=22.5ms	90/8=11.25ms

如果 femu=900KHz，那么：

CFP[1:0]	00	01 (默认值)	10	11
t4	180ms	180/2=90ms	180/4=45ms	180/8=22.5ms

如果 femu=450KHz，那么：

CFP[1:0]	00	01	10	11
t4	360ms	360/2=180ms	360/4=90ms	360/8=45ms

6.4.7. ModuleEn

ModuleEn		Address: 42H						
	Bit7	6	5	4	3	2	1	Bit0
Read:	*I1AngleEn	SRun	QRun	PRun	HPFONU		HPFONI1	
Write:								
Reset:	0	1	1	1	1	1	1	0

	Bit15	14	13	12	11	10	9	Bit8
--	-------	----	----	----	----	----	---	------

Read:			AUTO				Rosi_i1_en	
Write:								
Reset:	0	0	0	0	0	0	0	0

HPFON11/U:

HPFON=0: 关闭数字高通滤波器

HPFON=1: 开启数字高通滤波器

PRun: 有功能量累加使能

PRun=0: 停止计量; PRun=1: 允许计量

QRun: 无功能量累加使能

QRun=0: 停止计量; QRun=1: 允许计量

SRun: 视在能量累加使能

SRun=0: 停止计量; SRun=1: 允许计量

注: PRun、QRun、SRun 控制用户当前所选择的计量通道。

I1AngleEn: =1 选择打开 U 和电流通道 1 的角度测量, =0 关闭

Rosi i1 en: =1 选择使能电流通道 1 的罗氏线圈功能, =0 关闭

AUTO=1: 表示使能直流偏置校正, 校正结束时自动清为 0。应用时要保证在输入短接的情况下, 将高通关闭做 Offset 校正。

注: 不推荐用户使用自动偏执校正, 直流表除外。

6.4.8. ANAEN

Analog Enable Register (ANAEN)			Address: 43H					
	Bit7	6	5	4	3	2	1	Bit0
Read:			BOREN		TPS_VDCI		Adc_i1on	Adc_uon
Write:					N_EN			
Reset:	0	0	1	1	1	0	1	1

Adc Uon: 电压通道 U 的 ADC 开关信号

=1, 打开电压通道 ADC;

=0, 关闭电压通道 ADC;

Adc i1on: 电流通道 I1 的 ADC 开关信号

=1, 打开电流通道一的 ADC;

=0, 关闭电流通道一的 ADC;

TPS VDCIN EN: =1 打开 TPS 模块, VDCIN ADC 转换

TPS VDCIN EN: =0 关闭 TPS 模块, VDCIN ADC 转换

BOREN: =1 BOR 模块使能信号

BOREN: =0 BOR 模块关闭信号

6.4.9. IO 输出配置寄存器

IO Configuration Register (IOCFG)		Address: 45H						
	Bit7	6	5	4	3	2	1	Bit0
Read:	POS	IRQCFG	CF3CF	CF3CF	CF2CF	CF2CF	CF1CF	CF1CFG0
Write:			G1	G0	G1	G0	G1	
Reset:	0	0	1	0	0	1	0	0

	Bit15	14	13	12	11	10	9	Bit8
Read:							ZCrossPos	
Write:								
Reset:	0	0	0	0	0	0	0	0

CF1CFG1	CF1CFG 0	CF1
0	0	P
0	1	Q
1	X	S

CF2CFG 1	CF2CFG 0	CF2
0	0	P
0	1	Q
1	x	S

CF3CFG 1	CF3CFG 0	CF3
0	0	P
0	1	Q
1	x	S

寄存器的默认值为 CF1 为 P, CF2 为 Q, CF3 为 S

IROCFG:

IRQCFG	IRQ PIN
0	低电平有效 (default)
1	高电平有效

POS:

POS=0: 表示 PF/QF/SF 为高电平有效。

POS=1: 表示 PF/QF/SF 为低电平有效。

ZCrossPos: 过零方波的输出方式选择, 为 0 则电压/电流为正时输出高电平。为 1 则电压/电流为正时输出低电平

6.4.10. 通道1 有功功率校正 (GP1)

Active Power Gain 1 Register(GP1 0x50)

Active Power Gain 1 Register (GP1)		Address: 50H					
	Bit15	14	13	12 ... 3	2	1	Bit0
Read:	GP1_15	GP1_14	GP1_13	GP1_12...GP1_3	GP1_2	GP1_1	GP1_0
Write:							
Reset:	0	0	0	0	0	0	0

16 位有符号数，最高位为符号位。

功率因数为 1 的情况下，用户在校表过程中测得的误差为：Err

$$Pgain = -Err / (1+Err)$$

如果 Pgain 为正数，则 GP1 的写入值为：Pgain *32768

如果 Pgain 为负数，则 GP1 的写入值为：65536- Pgain *32768

6.4.11. 通道1 无功功率校正 (GQ1)

Reactive Power Gain 1 Register(GQ1 0x51)

Reactive Power Gain 1 Register (GQ1)		Address: 51H					
	Bit15	14	13	12 ... 3	2	1	Bit0
Read:	GQ1_15	GQ1_14	GQ1_13	GQ1_12...GQ1_3	GQ1_2	GQ1_1	GQ1_0
Write:							
Reset:	0	0	0	0	0	0	0

16 位有符号数，最高位为符号位。

用户校表过程中，一般 GQ1 写入值与 GP1 计算后的写入值相同。

6.4.12. 通道1 视在功率校正 (GS1)

Apparent Power Gain 1 Register(GS1 0x52)

Apparent Power Gain 1 Register (GS1)		Address: 52H					
	Bit15	14	13	12 ... 3	2	1	Bit0
Read:	GS1_15	GS1_14	GS1_13	GS1_12...GS1_3	GS1_2	GS1_1	GS1_0
Write:							
Reset:	0	0	0	0	0	0	0

16 位有符号数，最高位为符号位。

用户校表过程中，GS1 写入值与 GP1 计算后的写入值相同。

6.4.13. 通道1 相位校正 (Phase1)

Phase Calibration 1 Register(Phase1 0x53)

Phase Calibration 1 Register (Phase1)		Address: 53H						
	Bit7	6	5	4	3	2	1	Bit0
Read:	Phase 1_7	Phase 1_6	Phase 1_5	Phase1_4	Phase 1_3	Phase1_2	Phase 1_1	Phase 1_0
Write:								
Reset:	0	0	0	0	0	0	0	0

相位校正采用移采样点方式。

寄存器都是二进制补码格式，最高位为符号位。

用户在通道 1 的校表过程中将功率 P 的阻性误差校正到接近 0%，此时切换输入为 0.5L，观察这个时候的误差为 Err

根据公式计算 Phase1 的写入值

(针对 femu=900kHz，输入信号频率 50Hz；其余情况参见推荐校表过程)

如果 Err 为正数：Phase1 = Err*180 / (1.732* π *0.02)

如果 Err 为负数：Phase1 = 256 + Err*180 / (1.732* π *0.02)

注：如果用户使用 6MHz 外部晶振，上述公式需要将 1.732 改为 1.732*6M/5.5296M。

6.4.14. 无功相位校正 (QPhsCal)

Reactive Power Phase Calibration Register(QPhsCal 0x58H)

Reactive Power Phase Calibration Register (QPhsCal)		Address: 58H					
	Bit15	14	13	12...3	2	1	Bit0
Read:	QPC15	QPC14	QPC13	QPC12....QPC3	QPC2	QPC1	QPC0
Write:							
Reset:	1	1	1	0	0	0	0

无功相位补偿寄存器也采用二进制补码形式，最高位为符号位。

该寄存器默认值 FF00H。

注：默认值对应于 femu=900K 时的情况，不需要再校正；EM 为其他频率时需要按照下面的公式进行校正：

在 30 度时进行校正，功率 Q 的误差值为：Err

QPhasCal 的计算公式为：

如果 Err 为正数：Err*32768*1.732

如果 Err 为负数：65536+ Err*32768*1.732

注：如果用户使用 6MHz 外部晶振，上述公式需要将 1.732 改为 1.732*6M/5.5296M。

6.4.15. ADC 通道增益

ADC Channel Gain Register(ADCCON 0x59)

ADC Channel Gain Register (ADCCON)	Address: 59H							
	Bit7	6	5	4	3	2	1	Bit0
Read:	DGU1	DGU0			PGA1	PGA0	UPGA1	UPGA0
Write:								
Reset:	0	0	0	0	0	0	0	0

	Bit15	14	13	12	11	10	9	Bit8
Read:							DGI1	DGI0
Write:								
Reset:	0	0	0	0	0	0	0	0

模拟通道增益:

PGA1	PGA0	IIGain	UPGA1	UPGA0	UGAIN
0	0	PGA=1	0	0	PGA=1
0	1	PGA=2	0	1	PGA=2
1	0	PGA=8	1	0	PGA=8
1	1	PGA=16	1	1	PGA=16

注：这里的 IIGain, IUGain 分别指的是 ADC 模拟部分的电流通道 1 增益，电压通道增益。

数字增益是通过移位放大 ADC 后的数字信号来实现的，放大倍率为 1/2/4/8。数字增益可以用于小信号加倍，有效值也随之一起加倍。

DGU[1:0]:

DGU 1	DGU 0	电压数字增益
0	0	DG=1
0	1	DG=2
1	0	DG=4
1	1	DG=8

DGI[3:0]:

DGI1	DGI0	电流通道 1 数字增益
0	0	DG=1
0	1	DG=2
1	0	DG=4
1	1	DG=8

6.4.16. 全通道增益寄存器

All Channel Gain Register(AllGain 0x5A)

All Channel Gain Register(AllGain)		Address: 5AH					
	Bit15	14	13	12...3	2	1	Bit0
Read:	*AllGain15	AllGain14	AllGain13	AllGain12...AllGain3	AllGain2	AllGain 1	AllGain 0
Write:							
Reset:	0	0	0	0	0	0	0

对两路 ADC 增加一个整体的增益校正，主要针对 VREF 的变化引起 ADC 的满量程发生变化的情况。这个寄存器为有符号数据。16 位寄存器。

6.4.17. 通道直流偏置校正寄存器

Current 1 Offset Register(I1Off 0x5CH)

Current 1 Offset Register (I1Off)		Address: 5CH					
	Bit18	17	16	15 ... 3	2	1	Bit0
Read:	I1OS18	I1OS17	I1OS16	I1OS15...I1OS3	I1OS2	I1OS1	I1OS0
Write:							
Reset:	0	0	0	0	0	0	0

在高通关闭的情况下使用，当输入通道信号为 0 的时候，使用 AUTODC 自动计算得到 I1Off, I2Off, UOff 寄存器的值，用户得到后将这些寄存器的值储存起来，以后在使用过程中不用再使用 AUTODC 功能，只需要在关闭高通的情况下将之前存储的 I1Off, I2Off, UOff 的值重新写入这 3 个寄存器。

6.4.18. Voltage Offset Register

Voltage Offset Register (UOff)		Address: 5EH					
	Bit18	17	16	15... 3	2	1	Bit0

Read:	UOS18	UOS17	UOS16	UOS15...UOS3	UOS2	UOS1	UOS0
Write:							
Reset:	0	0	0	0	0	0	0

其最小单位与 ADC 输出的 16 位数据的最小单位一致。通道直流偏置校正只在高通环节关闭后使用。
I1 /U 必需一起关高通，否则会引入相位误差。

6.4.19. 潜动与启动

Start Power Threshold Setup Register(PQStart 0x5FH)

Start Power Threshold Setup Register (PQStart)			Address: 5FH					
	Bit15	14	13	12 ... 7	6	5...2	1	Bit0
Read:	PQS15	PQS 14	PQS 13	PQS 12...PQS 7	PQS 6	PQS 5...PQS 2	PQS 1	PQS 0
Write:								
Reset:	0	0	0	0	1	0	0	0

PQStart是 16 位无符号数，做比较时，将其作为低 16 位与P/Q (PowerP 0x0AH / PowerQ 0x0BH，均为 24bit有符号数)的绝对值进行比较，以作起动判断。

|P|小于 PQStart 时，PF 不输出脉冲。

|Q|小于 PQStart 时，QF 不输出脉冲。

(|P|/|Q|同时都小于 PQStart)时，SF 不输出脉冲。

应用方式：

- 1, 校表结束后，输入 Ib，Un。
- 2, 读出 PowerP 的值为 24bit 补码 x1，取其原码值为 x2。
- 3, 设写入 PQStart 的值为 Y，假如要求 0.4%Ib 电表能够启动，则：

$$Y = x_2 * 0.2 \%$$

6.4.20. 有效值潜动与启动寄存器

Start RMS Threshold Setup Register(RMSStart 60H)

Start RMS Threshold Setup Register (RMSStart)			Address: 60H					
	Bit15	14	13	12 ... 7	6	5...2	1	Bit0
Read:	RMSS15	RMSS1	RMSS	RMSS	RMSS 6	RMSS 5...RMSS	RMSS 1	RMSS 0
Write:		4	13	12...RMSS 7		2		
Reset:	0	0	0	0	1	0	0	0

RMSStart是 16 位无符号数，做比较时，将其作为低 16 位与I1/I2 (RMSI1 0x06H / RMSI2 0x07H，均为 23bit无符号数，最高位恒为 0)的绝对值进行比较，以作起动判断。

电流通道 1 对应 EMUSR 的 NoPId，电流通道 2 对应 EMUSR 的 NoQId，如果用户选择参与计量的 I 小于启动电流有效值 RMSStart，则相应的标志位置 1，且系统处于潜动状态。

采用哪一路电流和 RMSStart 寄存器比较，由用户选择的参加计量的当前电流通道决定。

计算公式同 PQStart。

6.4.21. 脉冲频率

High Frequency Impulse Const Register(HFConst 0x61)

High Frequency Impulse Const Register (HFConst)		Address: 61H						
	Bit15	14	13	12 ...7	6...3	2	1	Bit0
Read:	0	HFC14	HFC13	HFC12...HFC7	HFC6	HFC5...HFC2	HFC1	HFC0
Write:	X							
Reset:	0	0	0	0	1	0	0	0

HFConst 是 15 位无符号数，做比较时，将其作为低 15 位与快速脉冲计数寄存器 0x6FH~0x71H 寄存器值的绝对值做比较，如果大于等于 HFConst 的值，那么就会有对应的 PF/QF/SF 脉冲输出。

HFConst 的默认值是 0x0040。

6.4.22. UCONST

UCONST		Address: 64H					
	Bit15	14	13	12.....3	2	1	Bit0
Read:	UCONST15	UCONST14	UCONST13	UCONST3	UCONST2	UCONST1	UCONST0
Write:				UCONST12			
Reset:	0	0	0	0	0	0	0

失压情况下用此寄存器替代RMSU参与计量的电压寄存器16位，采用二进制无符号数形式。

UCONST寄存器与RMSU寄存器的换算关系如下：

$$Uconst = RMSU/128;$$

校表时写入。

6.4.23. Active Power offset 1 小信号有功功率校正

Power offset 1 (PIOFFSET)		Address: 65H						
	Bit7	6	5	4	3	2	1	Bit0
Read:	PIOFFSET	PIOFFSET	PIOFFSET	PIOFFSET	PIOFFSET	PIOFFSET	PIOFFSET	PIOFFSET
Write:	7	6	5	4	3	2	1	0
Reset:	0	0	0	0	0	0	0	0

有功功率通道1校正寄存器采用二进制补码形式

PIOFFSET与24位寄存器PowerP1的低8位对齐。

6.4.24. Reactive Power offset 1 小信号无功功率校正

Reactive Power offset 1 (Q1OFFSET)		Address: 67H						
	Bit7	6	5	4	3	2	1	Bit0
Read:	Q1OFFSET	Q1OFFSET	Q1OFFSET	Q1OFFSET	Q1OFFSET	Q1OFFSET	Q1OFFSET	Q1OFFSET
Write:	7	6	5	4	3	2	1	0
Reset:	0	0	0	0	0	0	0	0

无功功率通道1校正寄存器采用二进制补码形式

Q1OFFSET与24位寄存器PowerQ1的低8位对齐。

6.4.25. IIRMS offset

(IIRMSOFFSET)		Address: 69H						
	Bit7	6	5	4	3	2	1	Bit0
Read:	IIRMSOFF	IIRMSOFF	IIRMSOFF	IIRMSOFF	IIRMSOFF	IIRMSOFF	IIRMSOFF	IIRMSOFF
Write:	SET7	SET6	SET5	SET4	SET3	SET2	SET1	SET0
Reset:	0	0	0	0	0	0	0	0

电流通道1有效值校正寄存器采用二进制无符号数形式。

计算公式为：

当输入信号为0的时候，读取IIRMS的多次平均值后，乘上0.5，然后按照下面的公式计算。（因为噪声电流跳动大，为避免开根号出现负数的错误，需要乘上0.5的系数）

$$IIRMSOFFSET = (IIRMS^2) / (2^{15})$$

6.4.26. URMS offset

(URMSOFFSET)		Address: 6BH						
	Bit7	6	5	4	3	2	1	Bit0
Read:	URMSOFF	URMSOFF	URMSOFF	URMSOFF	URMSOFF	URMSOFF	URMSOFF	URMSOFF
Write:	SET7	SET6	SET5	SET4	SET3	SET2	SET1	SET0
Reset:	0	0	0	0	0	0	0	0

电压通道有效值校正寄存器采用二进制无符号数形式

当输入信号为0的时候，读取URMS寄存器的值，

$$URMSOFFSET = (URMS^2) / (2^{15})$$

注：一般不需检验。

6.4.27. ZCrossCurrent 电流过零域值设定

ZeroCross current configuration Register(ZCrossCurrent 0x6F)

ZeroCross current Configuration Register		Address: 6CH						
	Bit15	14	13	12 ...7	6...3	2	1	Bit0
Read:	ZcrosC	ZcrosC	ZcrosC	ZcrosC	ZcrosC	ZcrosC 2	ZcrosC 1	ZcrosC0
Write:	15	14	13	12...ZcrosC 8	7...ZcrosC 3			
Reset:	0	0	0	0	0	1	0	0

电流有效值与 ZCrossCurrent 相比较。ZCrossCurrent 对应 IRMS 的低 16 位 Bit15...bit0。

过零电流域值设置寄存器，当电流有效值小于用户设定的电流过零域值设置寄存器的时候，则不输出电流过零信号，内部输出恒为 0。同时相应通道的角度寄存器输出为 0，不进行角度计算。

6.4.28. Phase Calibration gain 1 Register(GPhs1 0x6D)

Phase Calibration 1 Register (GPhs1)		Address: 6DH					
	Bit15	14	13	12 ... 3	2	1	Bit0
Read:	GPS1_15	GPS1_14	GPS1_13	GPS1_12...GPS1_3	GPS1_2	GPS1_1	GPS1_0
Write:							
Reset:	0	0	0	0	0	0	0

PQ 方式校相位，与 Phase1 的功能相同，只是相位校正的方法不同，可选择其中的一种方式。

注：推荐一般用户选用 PQ 方式。

计算公式如下：

用户在信号输入为阻性的时候通过 PGain 寄存器将输出误差校正到 0 附近

将信号输入调整为 0.5L，此时观察误差为 Err

如果 Err 为负数：

$$Gphs1 = -Err * 32768 / 1.732$$

如果 Err 为正数：

$$Gphs1 = 65536 - Err * 32768 / 1.732$$

注：如果用户使用 6MHz 外部晶振，上述公式需要将 1.732 改为 $1.732 * 6M / 5.5296M$ 。

6.4.29. 快速脉冲计数器

Active Energy Counter Register(PFCNT 0x6F)

Active Energy Counter Register (PFCNT)		Address: 6FH					
	Bit15	14	13	12 ... 3	2	1	Bit0

Read:	PFC15	PFC14	PFC13	PFC12...PFC3	PFC2	PFC1	PFC0
Write:							
Reset:	0	0	0	0	0	0	0

Reactive Energy Counter Register(QFCNT 0x70)

Reactive Energy Counter Register (QFCNT)		Address: 70H					
	Bit15	14	13	12 ... 3	2	1	Bit0
Read:	QFC15	QFC14	QFC13	QFC12...QFC3	QFC2	QFC1	QFC0
Write:							
Reset:	0	0	0	0	0	0	0

Apparent Energy Counter Register(SFCNT 0x71)

Apparent Energy Counter Register (SFCNT)		Address: 71H					
	Bit15	14	13	12 ... 3	2	1	Bit0
Read:	SFC15	SFC14	SFC13	SFC12...SFC3	SFC2	SFC1	SFC0
Write:							
Reset:	0	0	0	0	0	0	0

为了防止上下电时丢失电能，掉电时 MCU 将寄存器 PFCnt/QFCnt/SFCnt 值读回并进行保存，然后在下次上电时 MCU 将这些值重新写入到 PFCnt/QFCnt/SFCnt 中去。

当快速脉冲计数寄存器 PFCnt/QFCnt/SFCnt 计数的值大于等于 HFconst 时，相应的 PF/QF/SF 会有脉冲溢出，能量寄存器 0x0DH~0x0FH 寄存器的值会相应的加 1。

6.5. 推荐校表过程

1. 高频脉冲常数设置(同一批表只需同样的 HFCONST)

通过 HFConst 寄存器将用户样表的误差精度调整到 15% 以内。有两种方式计算。

方案一：

HFCONST 寄存器的默认值为 0x0040

用户观察电表的初始误差为 Err，则按照下面公式将误差调整到 10 以内：

$$\text{HFCONST} = 0x0040 * (1 + \text{Err})$$

举例说明：

电表表常数 (EC) 设置为 3200，功率因数为 1，HFCONST 寄存器为默认值 0x0040，观察标准表上显示的误差为 52.8%。

根据公式： $\text{HFCONST} = 0x0040 * (1 + \text{Err})$

计算得到： $\text{HFCONST} = 0x0040 * (1 + 52.8\%) = 0x0061$

使用 MCU 通过 SPI 口将 0x0061 写入 ATT7059AU 的 HFCONST (61H) 寄存器：

格式：SPI_Write(寄存器地址，写入数据)

实际：SPI_Write(0x61, 0x0061)，写入后标准表的显示误差应该在 10% 以内

方案二:

femu=900kHz 时

$HFCnst = 5.75 * Vu * Vi * 10^{10} / (EC * Un * Ib)$

Vu: 额定电压输入时, 电压通道的电压 (引脚上电压×放大倍数)

Vi: 额定电流输入时, 电流通道的电压 (引脚上电压×放大倍数)

Un: 额定输入的电压

Ib: 额定输入的电流

EC: 电表常数

femu 为其他值时, HFCnst 按比例变化即可。

举例说明:

电表常数 (EC) 设置为 3200, 功率因数为 1。

Un (额定电压) 为 220V, Ib (额定电流) 为 5A, Vu (电压通道的电压) 为 0.22V

Vi (电流通道的电压) 为 1.75mV, 内部电流通道 16 倍增益, $Vi * 16 = 28mV$

根据公式: $HFCnst = 5.75 * Vu * Vi * 10^{10} / (EC * Un * Ib)$ 计算得到

$HFCnst = 5.75 * 0.22 * 0.028 * 10^{10} / (3200 * 220 * 5) = 0x0064$

使用 MCU 通过 SPI 口将 0x0064 写入 ATT7059AU 的 HFCNST (61H) 寄存器:

格式: SPI_Write(寄存器地址, 写入数据)

实际: SPI_Write(0x61, 0x0064), 写入后标准表的显示误差应该在 10% 以内

2. 第一通道有功、无功和视在增益校正

只需要在额定输入、功率因数为 1 时根据有功计算。通常有功、无功和视在增益写入相同的值。

已知:

标准表上读出误差为 err

计算公式:

$$Pgain = \frac{-err}{1 + err}$$

如果 $Pgain \geq 0$, 则 $GP1 = INT[Pgain * 2^{15}]$

否则 $Pgain < 0$, 则 $GP1 = INT[2^{16} + Pgain * 2^{15}]$

举例说明:

电表常数 (EC) 设置为 3200, 功率因数为 1, 在经过第一步 HFCNST 调整过后, 标准表上读出的误差显示为 -2.18%

根据公式: $Pgain = -(-2.18\%) / (1 - 2.18\%) = 0.022$

由于 $Pgain \geq 0$, 则 $GP1 = 0.022 * 2^{15} = 0x02DA$

使用 MCU 通过 SPI 口将 0x02DA 写入 ATT7059AU 的 GP1(50H), GQ1(51H), GS1(52H) 寄存器:

格式: SPI_Write(寄存器地址, 写入数据)

实际: SPI_Write(0x50, 0x02DA) ; GP1

SPI_Write(0x51, 0x02DA) ; GQ1

SPI_Write(0x52, 0x02DA) ; GS1

写入后标准表的显示误差应该在 0 附近

3. 第一通道相位校正

在增益已经校正好之后，进行相位补偿。在功率因素 0.5L 处进行校正。

已知：

0.5L 处标准表误差读数为 err

如果用户使用移采样点的 Phase 寄存器做相位补偿，则补偿公式为：

$$(1) \text{ Err 为正数: } Phase1 = Err * 180 / (1.732 * \pi * x)$$

$$(2) \text{ Err 为负数: } Phase1 = 256 + Err * 180 / (1.732 * \pi * x)$$

其中 x 与 femu 和输入信号的频率相关，可按照下表取值。

	50Hz	60Hz
1.8M	0.0097	0.0117
900k	0.0195	0.0234

如果用户使用PQ方式的Gphs寄存器做相位补偿，则补偿公式为：

$$\theta = \frac{-err}{1.732}$$

$$\text{如果 } \theta \geq 0, \text{ } GPhs = \theta * 2^{15}$$

$$\text{否则 } \theta < 0, \text{ } GPhs = 2^{16} + \theta * 2^{15}$$

注：如果用户使用 6MHz 外部晶振，上述公式需要将 1.732 改为 $1.732 * 6M / 5.5296M$ 。

举例说明：

在经过第一步和第二步的校正之后，标准表上的误差读数在功率因数为 1 的情况下的误差读数为 0 附近。在功率因数 0.5L 处，读取标准表上的误差读数为 0.56%

方案一：如果用户想使用移采样点的 Phase (53H) 寄存器做相位补偿，由于 Err 为正数，Femu 选择 900K (寄存器默认值)。

根据公式： $Phase1 = Err * 180 / (1.732 * \pi * x) = 0.0056 * 180 / (1.732 * 3.1415 * 0.0195) = 9.5$

取整为 10，所以需要向 Phase1(53H)中写入 0x0A

使用 MCU 通过 SPI 口将 0x0A 写入 ATT7059AU 的 Phase1(53H)寄存器：

格式：SPI_Write(寄存器地址，写入数据)

实际：SPI_Write(0x53, 0x0A)

写入后标准表的显示误差应该在 0 附近。

方案二：如果用户使用 PQ 方式的 Gphs1 (6DH) 寄存器做相位补偿，根据补偿公式：

$$\theta = \frac{-err}{1.732} = -0.00323$$

由于 $\theta < 0$ ， $Gphs1 = 2^{16} + (-0.00323) * 2^{15} = 0xFF96$

使用 MCU 通过 SPI 口将 0xFF96 写入 ATT7059AU 的 Gphs1(6DH)寄存器：

格式：SPI_Write(寄存器地址，写入数据)

实际：SPI_Write(0x6D, 0xFF96)

写入后标准表的显示误差应该在 0 附近。

4. Poffset校正 (小信号有功功率校正)

在经过步骤1, 2, 3之后, 用户在 $I_b = 100\%$ 的时候电表误差校正到0附近, 观察小信号 $x\%I_b$ (5%, 2%) 点的电表误差为 $Err\%$

$x\%I_b$ 点在阻性下读取标准表上输出的有功功率值 $Preal$

应用公式来计算 $Poffset = (Preal * EC * HFCONST * 2^{23} * (-Err\%)) / (5.75 * 10^{10})$

举例说明:

额定电压220V, 额定电流(I_b)5A, 表常数为3200, 快速脉冲寄存器 (HFCONST) 读取为0x61, 电表在 $I_b = 100\%$ 时误差校正到0附近, 观察小信号5%点的电表误差为0.5%, 从标准表上读取小信号5%点的输出功率为55.2 (Preal)

根据公式 $Poffset = (Preal * EC * HFCONST * 2^{23} * (-Err\%)) / (5.75 * 10^{10})$ 计算得到

注: 如果 $femu=1.8MHz$, 上述公式计算结果需要除以2, 如 $femu=450KHz$, 上述公式计算结果需要乘以2。

$Poffset = (Preal * EC * HFCONST * 2^{23} * (-Err\%)) / (5.75 * 10^{10})$

$$= (55.2 * 3200 * 97 * 2^{23} * (-0.5\%)) / (5.75 * 10^{10})$$

$$= -12.49$$

由于 $Poffset < 0$, 所以写入寄存器 $P1offset$ 的值为 $2^8 + Poffset = 243.51$

取个整数 243(0xF3)

使用 MCU 通过 SPI 口将 0xF3 写入 ATT7059AU 的 $P1offset(65H)$ 寄存器:

格式: SPI_Write (寄存器地址, 写入数据)

实际: $SPI_Write(0x65, 0xF3)$

写入后电表在 5%点的显示误差应该在 0 附近。

7, IRMS增益、URMS增益和两个通道的功率增益转换系数校正

这些参数没有相应的寄存器，需要由用户根据需要自行计算获取。

举例说明：

以电流通道1有效值为例，电流通道1标准台输出5A电流有效值，电流通道1有效值寄存器RMS_I1(06H)的值读取得0x03BA55，如果用户希望在液晶上显示出5A，则需要自行计算两者之间的转换系数如下： $K = 5/0x03BA55 = 2.046 \times 10^{-5}$

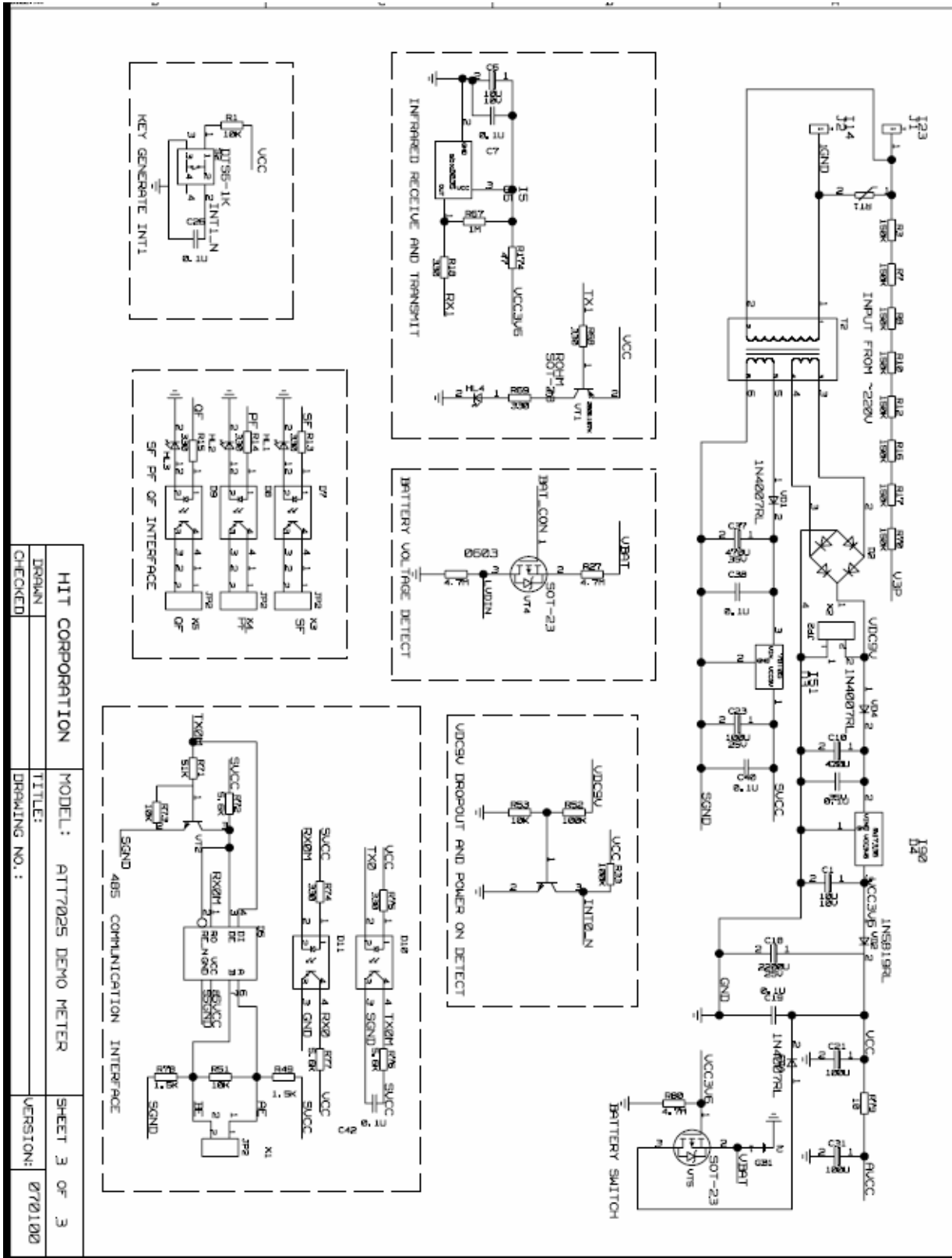
这里的K就是转换系数，之后用户根据读取的RMS_I1的值乘这个K，则得到正确的电流显示值。

详见有效值输出章节和功率参数输出章节。

8, TPS校正

无相应的寄存器，需要由用户根据需要自行计算获取。详见TPS章节。

7. 应用原理图

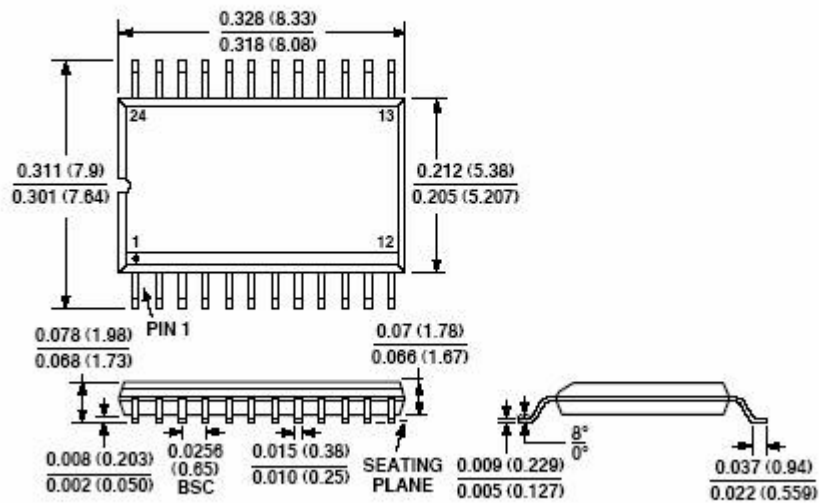


HIT CORPORATION		MODEL: ATT7025 DEMO METER		SHEET 3 OF 3	
DRAWN:		TITLE:		VERSION:	0720100
CHECKED:		DRAWING NO.:			

8. 封装

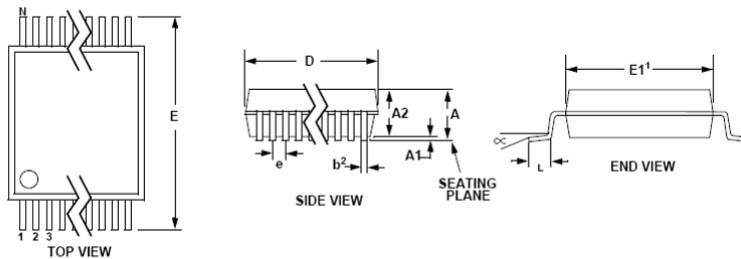
SSOP24:

Dimensions shown in inches and (mm)



SSOP28:

28L SSOP PACKAGE DRAWING



DIM	INCHES			MILLIMETERS		
	MIN	NOM	MAX	MIN	NOM	MAX
A	--	--	0.084	--	--	2.13
A1	0.002	0.006	0.010	0.05	0.15	0.25
A2	0.064	0.069	0.074	1.62	1.75	1.88
b	0.009	--	0.015	0.22	--	0.38
D	0.390	0.4015	0.413	9.90	10.20	10.50
E	0.291	0.307	0.323	7.40	7.80	8.20
E1'	0.197	0.209	0.220	5.00	5.30	5.60
e	0.022	0.026	0.030	0.55	0.65	0.75
L	0.025	0.0354	0.041	0.63	0.90	1.03
∞	0°	4°	8°	0°	4°	8°